

Dodatkowe zalecenia dotyczące pakowania.

Urządzenia sanitarne

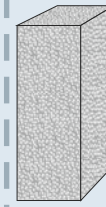
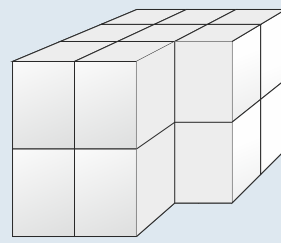
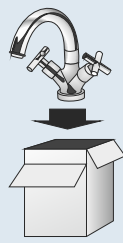
Przesyłki o wadze do 31,5 kg.

- Opakowanie zewnętrzne powinno być dopasowane do zawartości przesyłki.
- Wielkość i wytrzymałość opakowania powinna być dostosowana do wielkości i ciężaru przesyłki.
- Małe elementy transportowane w liczbie kilku sztuk powinny być zapakowane w opakowania jednostkowe (rys. 1) lub przegrodzone tekturowymi przegódkami w sposób uniemożliwiający stykanie się poszczególnych elementów.
- Urządzenia powinny być zapakowane w styropianowe formy dopasowane do kształtu i wielkości transportowanego towaru (rys. 2).
- Wszelkie puste przestrzenie powinny być wypełnione dodatkowymi wypełniaczami w sposób uniemożliwiający przemieszczanie się towaru (rys. 3).
- W celu zabezpieczenia transportowanych towarów przed uszkodzeniami, zarysowaniami itp., należy zabezpieczyć je dodatkowo stosując folię pęcherzykową.
- Transportowany towar należy spakować w taki sposób, aby nie stykał się z opakowaniem zewnętrznym przesyłki, które w największym stopniu jest narażone na wszelkiego rodzaju uszkodzenia.
- Dodatkowe wzmocnienia i usztywnienia powinny znajdować się na rogach i krawędziach szczególnie narażonych na uszkodzenia (rys. 4).
- Opakowanie zewnętrzne powinno posiadać oznakowania ostrzegawcze zgodnie z zaleceniami producenta.
- W przypadku paczek o wadze powyżej 31,5 do 50 kg obowiązują zalecenia dotyczące pakowania towarów o wadze do 31,5 kg. Jednocześnie wymagana jest pomoc ze strony Klienta przy załadunku i rozładunku przesyłki.**

Przesyłki o wadze powyżej 50 kg.

- Wszystkie przesyłki o wadze powyżej 50 kg muszą być spakowane na palecie. Wielkość palety powinna być dostosowana do wielkości transportowanego asortymentu, jednak nie powinna przekraczać rozmiarów palety EUR (rys. 5).
- Do pakowania towarów na palecie powinno się stosować formy styropianowe dopasowane wielkością i kształtem do transportowanego asortymentu (rys. 6).
- Z opakowania zewnętrznego nie powinny wystawać żadne elementy, gdyż mogą zostać uszkodzone lub uszkodzić inne przesyłki w trakcie transportu (rys. 7).
- Podczas budowania palety należy zwracać szczególną uwagę na równomierne rozłożenie poszczególnych elementów, aby ułożone jedno na drugim nie powodowały przechylenia się palety na boki w trakcie transportu (rys. 8).
- Rogi (rys. 9) i górna część (rys. 10) palety powinny być dodatkowo usztywnione.
- Całość palety powinna być zafoliowana folią stretch i (o ile wymaga tego specyfika transportowanego towaru) oklejona naklejkami ostrzegawczymi. Transportowany towar powinien być przytwierdzony do palety taśmami, pasami lub folią stretch w sposób uniemożliwiający przesuwanie i przemieszczanie się towaru podczas transportu (rys. 11).

rys. 1

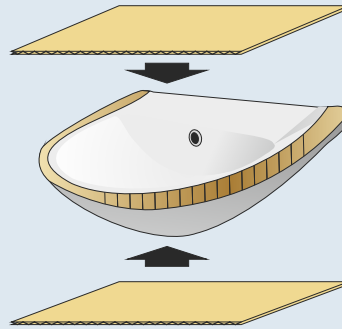


wypełnienie pustych przestrzeni, by uniemożliwić przemieszczenie się towaru wewnątrz opakowania

zastosowanie opakowań jednostkowych

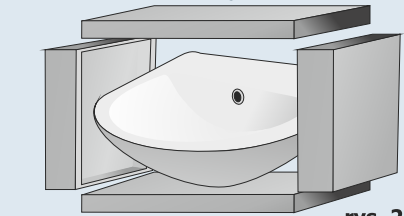
rys. 3

urządzenia powinny być zapakowane w styropianowe formy dopasowane do kształtu i wielkości transportowanego towaru

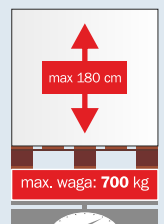
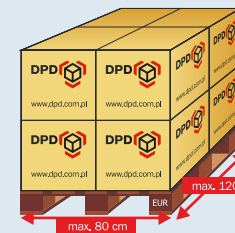
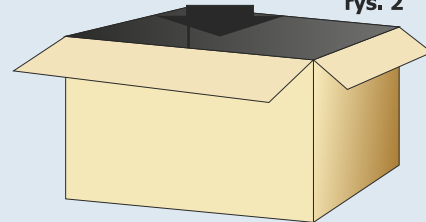


rys. 4

wzmocnienie krawędzi oraz górnej i dolnej powierzchni towaru

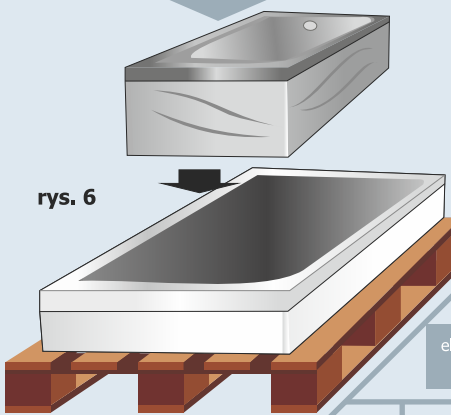


rys. 2

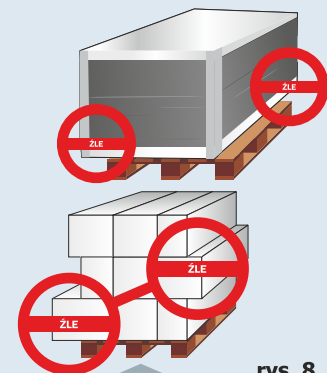


rys. 5

użycie formy styropianowej dopasowanej wielkością i kształtem do transportowanego asortymentu

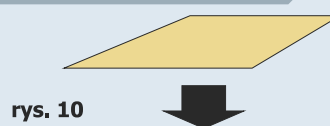


rys. 6

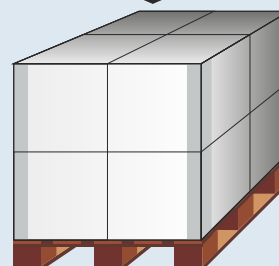


rys. 8

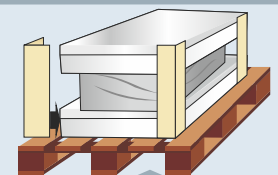
elementy składowe palety muszą być równomiernie ułożone i nie mogą wystawać poza jej obrys



rys. 10

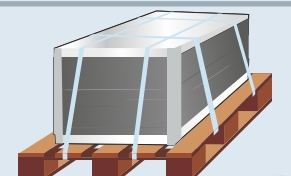


usztywnienie górnej części palety



usztywnienie rogów

rys. 9



rys. 11

przytwierdzenie towaru do palety taśmami lub zafoliowanie folią stretch